

PRESTIGE

Identifiables par leurs lignes pures et rectilignes, les bureaux de direction **Prestige** tirent leur prestance de leurs superbes plateaux ép. 38 mm et de leur finition qualitative et soignée. Leur design contemporain, l'alliance des décors et des formes épurées marquent l'identité forte et statutaire des ensembles **Prestige**.





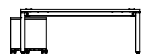
Bureau droit
Noir - Blanc

PRESTIGE

Tables de réunion
Noir - Chêne Fil



BUREAUX DIRECTION



PRESTIGE

Bureau droit sur meuble de service ouvert

Noir - Chêne Fil



Bureau droit sur meuble de service à tiroirs

Noir - Blanc

CARACTÉRISTIQUES



— Piétements métal —



Plateaux et meubles de service
décor imitation bois ou uni



Téléchargez la
fiche technique



PRESTIGE



GARANTIE
5
ANS

Plateau

Panneau mélaminé alvéolaire
Nitech® ép. 38 mm. Chants ABS
anti-choc 2 mm.



Électrification

2 passe-câbles carrés
Ø 80 mm noir.



Piètement

Piètement arche métal ruban
de section 70 x 30 mm finition
époxy noir.

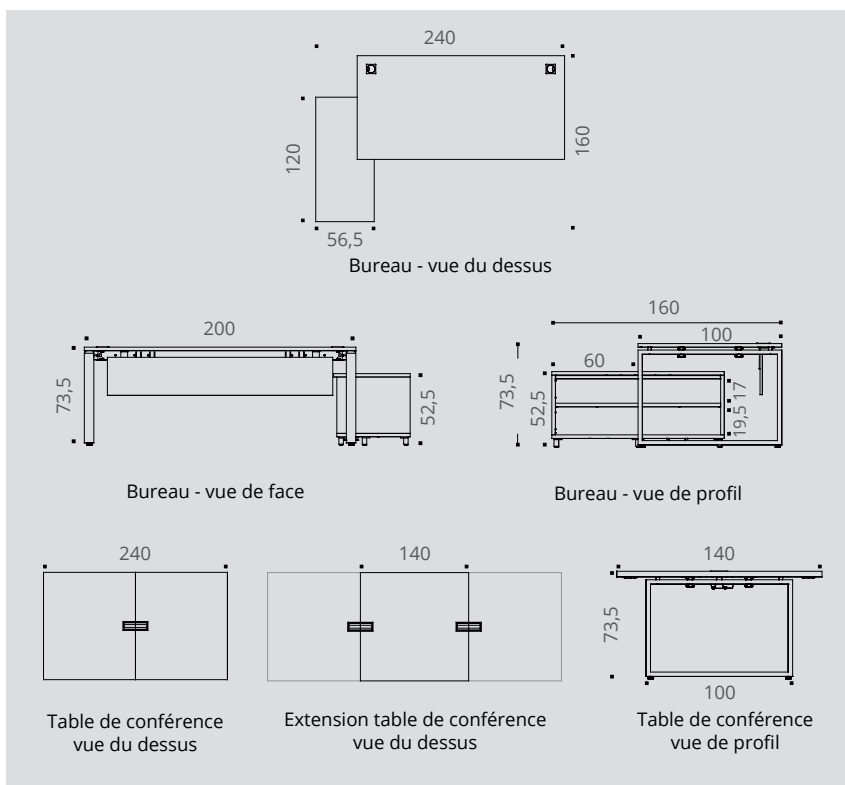
Meuble de service (selon versions)

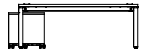
La liaison bureau et meuble de service se
fait grâce à un pied ruban raccourci afin
que le meuble de rangement s'intègre
parfaitement à la structure du bureau.
Meuble de service positionnable à droite
ou à gauche.



DESCRIPTIF TECHNIQUE

- Plateau en panneaux mélaminés alvéolaires Nitech® ép. 38 mm bordés d'un chant de renfort intérieur de 3 mm. Chants ABS anti-choc 2 mm.
- Piétements structure arche ruban métal de section 70 x 30 mm, finition époxy noir, associés à un système poutre autoportant avec plateaux surélevés par entretoises.
- Bureaux équipés de 2 passe-câbles carrés Ø 80 mm finition noire.
- Réglage par vérins Ø 25 mm et de course 10 mm pour corriger les défauts de planéité du sol.
- Meuble de service en panneau mélaminé Structurex® ép. 16 / 25 mm composé de 2 niches ou de 2 tiroirs à ouverture par pression "Touch to open" (selon versions). Positionnable à droite ou à gauche. Dim. L 120 / P 56,5 / H 52,5 cm.
- La liaison bureau et meuble de service se fait grâce à un pied ruban raccourci (H 15 cm) afin que le meuble de service s'intègre parfaitement à la structure du bureau.
- Les tables de conférence sont munies de Top Access doubles en position centrale, de finitions coordonnées aux piétements.





PRESTIGE

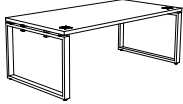

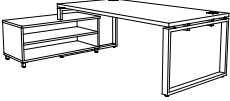

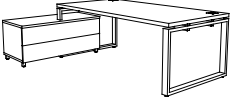
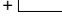
GARANTIE
5
ANS





BUREAUX de direction



P 100 CM

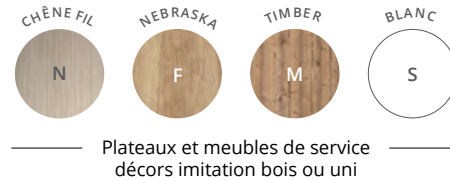
	Dim. (cm)	Réf.	Finition
Bureau droit P 100 / H 73,5 cm 	L 200	BG685	+ 
Bureau sur meuble de service ouvert 	Dimensions hors tout P 160 / H 73,5 / L 240 Meuble de service P 56,5 / H 52,5 / L 120 Positionnable à droite ou à gauche	BY845	+ 
Bureau sur meuble de service à tiroirs Ouverture des tiroirs par pression "Touch to open" 	Dimensions hors tout P 160 / H 73,5 / L 240 Meuble de service P 56,5 / H 52,5 / L 120 Positionnable à droite ou à gauche	BY885	+ 

► Option

	Dim. (cm)	Réf.	Finition
Voile de fond suspendu Structurex® L 166 cm 	Pour L 200 H 28 cm réel H 33 cm posé	DA175	+ 



BUREAUX DIRECTION

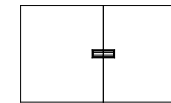


PRESTIGE 







TABLES de conférence

Les tables de conférence étant composées de plusieurs plateaux, le veinage des plateaux décor imitation bois peut présenter un décalage et ne pas être dans une continuité visuelle.






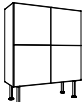

P 140 CM

	Dim. (cm)	Réf.	Finition
Table de conférence Top Access double et goulotte inclus 	P 140 / H 73,5 / L 240 (8/10 personnes)	DQ985	+ 
Extension centrale pour tables de conférence Top Access double et goulotte inclus 	P 140 / H 73,5 / L 140 (4 personnes)	DQ995	+ 



RANGEMENTS

— Rangements décors imitation bois ou unis

	Dim. (cm)	Réf.	Finition structure	Finition portes
Rangement 2 portes battantes 4 niches Socle noir 	P 43 / H 123,5 / L 100	BZ215	+ 	+ 
Rangement 4 portes battantes Socle noir 	P 43 / H 123,5 / L 100	BZ225	+ 	+ 